



90 x 90 alumínium
négyzetes profil

Termékadatlap

PZA Q301 játzóeszköz



A készlet tartalma:

1. Torony négyszögletes platformmal és tetővel - 1 db
2. Csúszda h=120 cm - 1 db
3. Íves csőbejárat - 1 db
4. Oktatótábla - 1 db

Kor: 5+

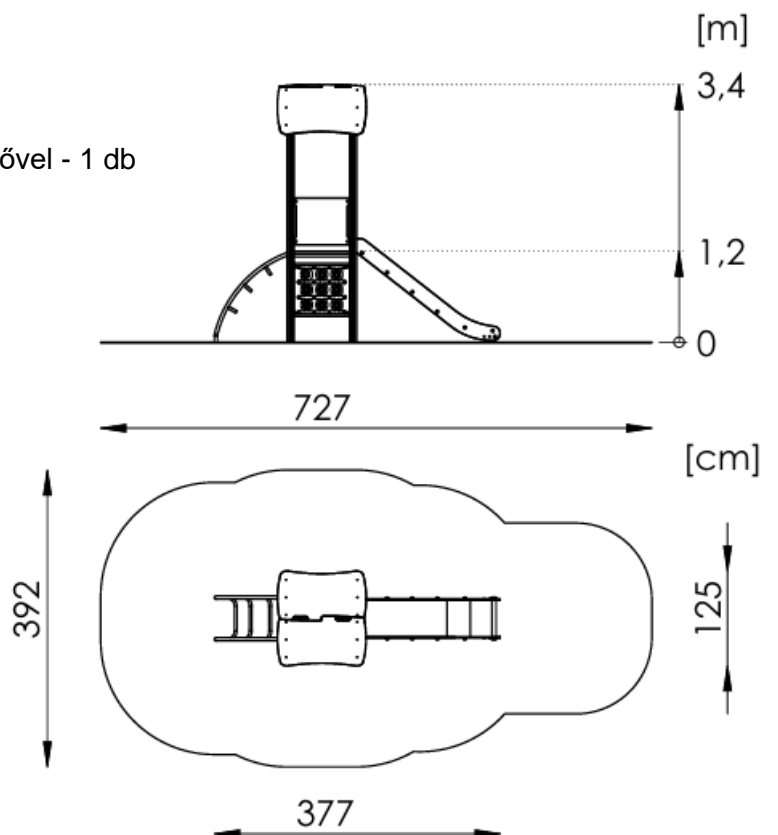
Biztonsági zóna: 392 cm x 727 cm

Biztonsági zóna területe: 22,8 m

Szabad esési magasság: 120 cm

Pótalkatrész-ellátottság: IGEN

A termék megfelel a PN-EN 1176-1,
PN-EN 1176-3 szabványnak: IGEN



Szerelés:

A készletet a földre kell rögzíteni.
C20/25 betonból készült alapok.

Azoknál a készleteknél, amelyek csúszdát tartalmaznak, ügyelni kell az elhelyezésre a világtájakhoz viszonyítva, mivel a nap felmelegíti a csúszdát. A csúszdát nem ajánlott dél felé szerelni.

Elfogadható ütéscsillapító burkolatok és minimális vastagságuk

Material ^a	Description [mm]	Minimum depth ^b [cm]	Maximum free heights of fall [cm]
Turf/topsoil		-	≤ 100 ^d
Bark	20 to 80 particle size	20	≤ 200
		30	≤ 300
Woodchip	5 to 30 particle size	20	≤ 200
		30	≤ 300
Sand or gravel ^c	0,25 to 8 grain size	20	≤ 200
		30	≤ 300
Other materials	As tested according to EN 1177		Critical fall height as tested

^a For further information on specific material properly prepared for use in children's playgrounds

^b For loose particulate material, add 100 mm to the minimum depth to compensate for displacement(see 4.2.8.5.1).

^c Sand and gravel shall be well rounded and washed to eliminate most of the silt or clay particles. Washed sand and gravel is considered to be from alluvial (natural eroded) deposits and free from most silt or clay particles. For gravel this may commonly be described as 'pea shingle'. Uniformity coefficient $D_{60}/D_{10} < 3,0$. Grain size can be identified by use of a sieve test, as in EN 933-1(see Annex G)

^d See NOTE 2 in 4.2.8.5.2